

ΗΛΕΚΤΡΙΚΗ ΠΕΤΣΕΤΟΚΡΕΜΑΣΤΡΑ 12V ΕΓΧΕΙΡΙΔΙΟ ΧΡΗΣΗΣ & ΟΔΗΓΟΣ ΕΓΚΑΤΑΣΤΑΣΗΣ ΓΙΑ ΑΝΟΞΕΙΔΩΤΑ



ΠΡΟΣΟΧΗ: Καυτή επιφάνεια.

ΜΗ ΣΥΝΔΕΣΕΤΕ ΤΗΝ ΠΕΤΣΕΤΟΚΡΕΜΑΣΤΡΑ ΔΙΑΒΑΣΤΕ ΚΑΙ ΚΑΤΑΝΟΗΣΤΕ ΤΙΣ ΠΑΡΑΚΑΤΩ ΟΔΗΓΙΕΣ ΠΟΥ ΠΡΕΠΕΙ ΝΑ ΔΙΑΤΗΡΟΥΝΤΑΙ ΓΙΑ ΜΕΛΛΟΝΤΙΚΗ ΑΝΑΦΟΡΑ

Η τοποθέτηση της πετσετοκρεμάστρας πρέπει να γίνει από ειδικό τεχνικό. Το πρότυπο 60364-1 και τα εθνικά πρότυπα ασφαλείας της χώρας πρέπει να τηρούνται κατά τη συναρμολόγηση.

ΠΡΟΣΟΧΗ - Ορισμένα μέρη αυτού του προϊόντος μπορεί να είναι πολύ ζεστά και να προκληθούν εγκαύματα. Πρέπει να δίνεται ιδιαίτερη προσοχή όπου υπάρχουν παιδιά και άνθρωποι μειωμένες σωματικές αισθητηριακές και νοητικές ικανότητες.

Η πετσετοκρεμάστρα καίει, ωστόσο στιγμιαία επαφή με οποιοδήποτε μέρος της δεν πρέπει να προκαλέσει τραυματισμό



Η πετσετοκρεμάστρα δεν είναι λαβή ασφαλείας για άτομα με ειδικές ανάγκες. Μην πατάτε πάνω της.



Η πετσετοκρεμάστρα έχει σχεδιαστεί για να αντέχει φορτία ως 10 κιλώ. Μην κρεμάτε πετσέτες άνω των 10 κιλών.



Μην σκαρφαλώνετε. Παιδιά μικρότερα των 3 ετών δεν πρέπει να πηλαιάζουν την πετσετοκρεμάστρα, εκτός εάν υπόκεινται σε συνεχή επίβλεψη.

Στα παιδιά ηλικίας από 3 έως 8 ετών επιτρέπεται μόνο η ενεργοποίηση/απενεργοποίηση της συσκευής, εφόσον έχει εγκατασταθεί και πάντα υπό την επίβλεψη ενήλικου και αφού έχουν δοθεί οδηγίες σχετικά με την ασφαλή χρήση της συσκευής και έχουν κατανοήσει τους κινδύνους. Δεν επιτρέπεται σε παιδιά ηλικίας από 3 έως 8 ετών να συνδέσουν, ρυθμίσουν ή καθαρίσουν τη συσκευή ούτε να εκτελέσουν εργασίες συντήρησης.

Η συσκευή μπορεί να χρησιμοποιηθεί υπό επίβλεψη από παιδιά ηλικίας από 8 ετών και άνω και άτομα με μειωμένη φυσική κατάσταση, αισθητηριακές ή νοητικές ικανότητες. Μην επιτρέπετε στα παιδιά να παίζουν με τη συσκευή. Ο καθαρισμός και η συντήρηση της συσκευής δεν πρέπει να γίνεται από παιδιά χωρίς επίσημη.

Εάν η πετσετοκρεμάστρα εγκατασταθεί σε δημόσιο χώρο, τοποθετείστε σχετική σήμανση δίπλα της που να προειδοποιεί ότι η επιφάνεια μπορεί να είναι ζεστή.

Για την αποφυγή κινδύνων σε μικρά παιδιά, η συσκευή θα πρέπει να εγκατασταθεί έτσι ώστε το χαμηλότερο σημείο της που θερμαίνεται να είναι σε ύψος τουλάχιστων 600mm.

Χρήση σε εσωτερικούς χώρους.

Η πετσετοκρεμάστρα να μην τοποθετείται κοντά σε παράθυρο, καθώς μπορεί να βραχεί και να προκληθεί ηλεκτροπληξία.

Αυτή η συσκευή προορίζεται μόνο για το στέγνωμα πετσών και υφασμάτων πλυμένα σε νερό. Οποιαδήποτε άλλη χρήση απαγορεύεται.

Αυτό το προϊόν δεν είναι κατάλληλο για στέγνωμα μεταξωτών ή συνθετικών υφασμάτων. Ωστόσο, μετά το πλύσιμο, υπολείμματα σαπουνιού ή απορρυπαντικού που παραμένει στο ύφασμα μπορούν να προκαλέσουν αποχρωματισμό της επιφάνειας. Για το λόγο αυτό, τα υφάσματα πρέπει να ξεπλένονται καλά.

Οι επιφάνειες της πετσετοκρεμάστρας πρέπει να καθαρίζονται με ένα υγρό βμβακερό πανί. Απαγορεύεται η χρήση σκληρών χημικών και κρεμών καθαρισμού.

Αποφύγετε την επαφή χημικών με την επιφάνεια του προϊόντος. Το προϊόν δεν πρέπει να καθαρίζεται με οποιοδήποτε χημικό υγρό και δεν πρέπει να βυθίζεται σε υγρά.

Αποθήκευση σε εσωτερικό χώρο, χωρίς υγρασία και χημικά.

Η χρήση (ακόμα και αν δεν υπάρχει άμεση επαφή) καθαριστικών ουσιών (ισχυρά οξέα) ή λευκαντικών στον ίδιο χώρο με το προϊόν μπορεί να προκαλέσει διάβρωση στην επιφάνεια της πετσετοκρεμάστρας λόγω της επικάλυψης των χημικών ουσιών από στον αέρα και τη συμπύκνωση τους στην επιφάνεια της. Η εγγύηση δεν ισχύει σε αυτή την περίπτωση.

Η συντήρηση και αντικατάσταση εξαρτημάτων πρέπει να γίνεται μόνο από τον κατασκευαστή.

ΟΔΗΓΙΕΣ ΧΡΗΣΗΣ

Δεν υπάρχει ρυθμιστής κατανομής θερμοκρασίας στην επιφάνεια του προϊόντος. Η θερμοκρασία στην επιφάνεια του προϊόντος μπορεί να διαφέρει. Αυτό είναι απολύτως φυσιολογικό.

Η πετσετοκρεμάστρα μπορεί να ενεργοποιείται και να απενεργοποιείται από το διακόπτη τοίχου, ο οποίος πρέπει να τοποθετηθεί έξω από την τουαλέτα.

Οι τεχνικές προδιαγραφές αναγράφονται στην ετικέτα του προϊόντος, στο πίσω μέρος. Δείτε την εξήγηση των πληροφοριών στην παρακάτω εικόνα. Σημειώστε τις πληροφορίες αυτές στην ετικέτα του προϊόντος πριν την εγκατάστασήτε.

Πριν συνδέσετε την πετσετοκρεμάστρα στο δίκτυο ρεύματος, βεβαιωθείτε πως:

- Η τάση και η ισχύς συμφωνεί με τις αναγραφόμενες τιμές στην ετικέτα του προϊόντος.



Η πετσετοκρεμάστρα μπορεί να ζεσταθεί πολύ όταν η θερμοκρασία περιβάλλοντος είναι υψηλή ή όταν κρεμάται μια πετσέτα για να στεγνώσει. Η θερμοκρασία της επιφάνειας του προϊόντος φτάνει τους 50-55 βαθμούς όταν δεν υπάρχει κρεμασμένη πετσέτα.

Η τοποθέτηση πετσέτας στην πετσετοκρεμάστρα μπορεί να προκαλέσει αλλαγή στην απαγωγή θερμότητας και αύξηση της θερμοκρασίας.

Σε περίπτωση υπερθέρμανσης ή κακής χρήσης, η αντίσταση ή ο μετασχηματιστής μπορεί να κλείσει. ΣΕ ΑΥΤΗ ΤΗΝ ΠΕΡΙΠΤΩΣΗ Η ΠΕΤΣΕΤΟΚΡΕΜΑΣΤΡΑ ΔΕ ΜΠΟΡΕΙ ΝΑ ΧΡΗΣΙΜΟΠΟΙΗΘΕΙ ΞΑΝΑ ΚΑΙ ΠΡΕΠΕΙ ΝΑ ΑΝΤΙΚΑΤΑΣΤΑΘΕΙ.

Θα πρέπει να αποφεύγεται παρατεταμένη επαφή με την πετσετοκρεμάστρα. Λάβετε σχετικές προφυλάξεις

ΠΡΟΦΥΛΑΞΕΙΣ ΑΣΦΑΛΕΙΑΣ

Όπως με κάθε ηλεκτρική συσκευή, βασικές προφυλάξεις ασφαλείας πρέπει να ακολουθούνται κατά τη χρήση και την εγκατάσταση.

Οι πετσετοκρεμάστρες δεν πρέπει να τοποθετούνται σε σημεία που τα άτομα που κάνουν ντους ή μπάνιο μπορούν εύκολα να έρθουν σε επαφή με αυτές.

Η πετσετοκρεμάστρα πρέπει να εγκατασταθεί σε σημείο σύμφωνα με το πρότυπο 60364-1 και τους εθνικούς κανονισμούς. Πρέπει να παρέχεται κατάλληλη προστασία IP στο σημείο όπου θα είναι ο μετασχηματιστής και το καλώδιο τροφοδοσίας (Βλέπε: Σελίδα 3).

Αν έχετε αμφιβολίες για το σημείο τοποθέτησης, ζητήστε βοήθεια από εξειδικευμένο ηλεκτολόγο ή από τον κατασκευαστή.

Αποσυνδέετε πάντα την παροχή ηλεκτρικού ρεύματος από το δίκτυο κατά την εγκατάσταση και τη συντήρηση. Συνιστάται να κλείσετε την ασφάλεια στον ηλεκτολογικό πίνακα ενώ οι εργασίες βρίσκονται σε εξέλιξη.

Το καλώδιο τροφοδοσίας δεν πρέπει να κόβεται. Κατεστραμμένα καλώδια μπορεί να οδηγήσουν σε επικίνδυνες καταστάσεις, και πρέπει να αντικατασταθούν από τον κατασκευαστή, ή εξουσιοδοτημένο τεχνικό.

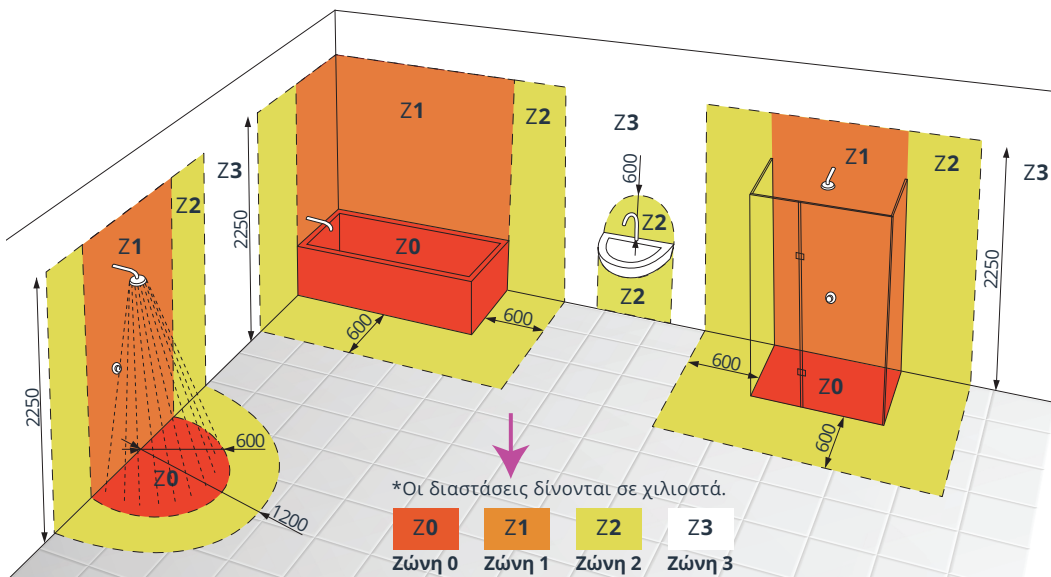
Η ηλεκτρολογική εγκατάσταση πρέπει να γίνει από πιστοποιημένο ηλεκτρολόγο. Εάν πρόκειται να γίνουν πολλαπλές εγκαταστάσεις, οι απαραίτητες προετοιμασίες πρέπει να γίνονται από εξειδικευμένο προσωπικό πριν την τοποθέτηση του επιχρίσματος

ΜΗΝ ΤΡΑΒΑΤΕ ΤΟ ΚΑΛΩΔΙΟ ΤΗΣ ΠΕΤΣΕΤΟΚΡΕΜΑΣΤΡΑΣ. ΑΥΤΟ ΤΟ ΚΑΛΩΔΙΟ ΕΙΝΑΙ ΣΥΝΔΕΔΕΜΕΝΟ ΜΕ ΤΗΝ ΑΝΤΙΣΤΑΣΗ. ΤΡΑΒΑΖΟΝΤΑΣ ΤΟ ΚΑΛΩΔΙΟ ΘΑ ΒΓΑΛΕΤΕ ΤΗΝ ΑΝΤΙΣΤΑΣΗ.



ΠΙΝΑΚΑΣ ΤΕΧΝΙΚΩΝ ΠΡΟΔΙΑΓΡΑΦΩΝ

Τάση τροφοδοσίας	110V-120V / 50-60Hz ή 220V-240V / 50-60Hz
Τάση μετασχηματιστή	12 V
Πλευρά καλωδίωσης	Δικαίωμα
Εγγύηση για ΜΕΤΑΣΧΗΜΑΤΙΣΤΗΣ	1 έτος

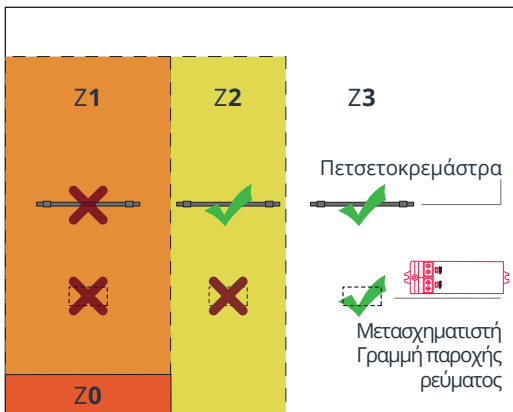


Η πετσετοκρεμάστρα δεν πρέπει ποτέ να τοποθετείται στη Ζώνη 0 (Z0) και τη Ζώνη 1 (Z1) στο παραπάνω σχέδιο σύμφωνα με το πρότυπο 60634-1

Λαμβάνοντας υπόψη την κατηγορία IP, η πετσετοκρεμάστρα πρέπει να εγκατασταθεί στη σωστή ζώνη σύμφωνα με τους κανονισμούς. Σε περίπτωση που έχετε αμφιβολίες για τη σωστή ζώνη εγκατάστασης, ανατρέξτε στον αρμόδιο δημόσιο φορέα.

Κλείνετε τον γενικό διακόπτη παροχής ρεύματος πριν την εγκατάσταση και κατά τη διάρκεια συντήρησης.

Η πετσετοκρεμάστρα και ο μετασχηματιστής πρέπει να τοποθετηθούν στην κατάλληλη ζώνη που υποδεικνύεται από το σημάδι επιλογής (✓) στο παρακάτω σχήμα. Δεν πρέπει ποτέ να εγκατασταθεί στις περιοχές σημειωμένες με (X).



ΖΩΝΗ 0

Μέσα στο μπάνιο ή στο ντους. Κάθε εξάρτημα που χρησιμοποιείται εδώ πρέπει να είναι SELV (Separated Extra Low Voltage- μέγ. 12 Volt) και ελάχιστη βαθμίδα προστασίας IPX7 (προστατεύεται από βύθιση στο νερό).

ΖΩΝΗ 1

Πάνω από το μπάνιο ή το ντους σε ύψος 2,25μ. Απαιτείται ελάχιστη βαθμίδα προστασίας IPX4* (βλ. Σημείωση 1)

ΖΩΝΗ 2

Η περιοχή εκτείνεται σε 0,6 μέτρα έξω από το μπάνιο ή το ντους και πάνω από το μπάνιο ή το ντους. Απαιτείται IP τουλάχιστον IPX4 (βλ. Σημείωση 1)

Εκτός Ζωνών

Οποδήποτε εκτός των ζωνών 0,1 & 2. Απαγορεύεται η χρήση τζετ νερού για καθαρισμό, απαιτείται ισχύουν οι γενικοί κανόνες TS EN 60364-1 (βλ. Σημείωση 1).

Σημειώσεις:

1. Στις Ζώνες 1 & 2. Εάν υπάρχει πιθανότητα χρήσης τηλεφώνου νερού για καθαρισμό, απαιτείται τουλάχιστον IPX5.

2. Οι πληροφορίες που περιέχονται σε αυτή τη σελίδα είναι καθοδηγητικές μόνο. Να ανατρέχετε πάντα στους ισχύοντες κανονισμούς IEE ή σε ειδικευμένο ηλεκτρολόγο για να βεβαιωθείτε για τους ισχύοντες κανονισμούς.

3. ΚΥΡΙΑ ΣΥΣΤΑΣΗ ΓΙΑ ΤΗΝ ΗΛΕΚΤΡΙΚΗ ΠΕΤΣΕΤΟΚΡΕΜΑΣΤΡΑ Ισχύοντα πρότυπα. EN 60364-1 «Ηλεκτρικές εγκαταστάσεις χαμηλής τάσης» και EN 60335 - Ασφάλεια οικιακών και παρόμοιων ηλεκτρικών συσκευών.

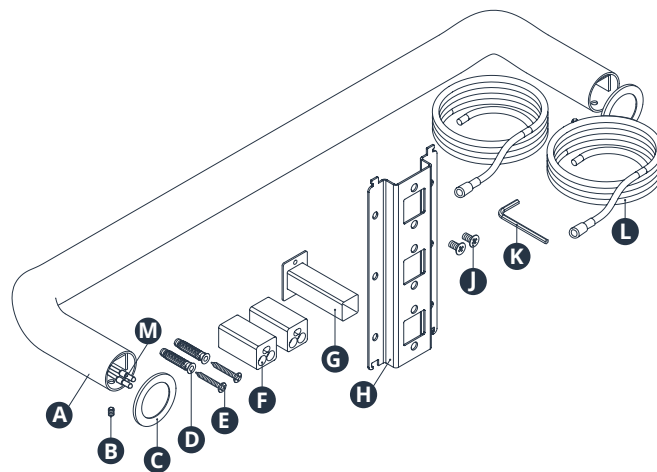
ΟΔΗΓΙΕΣ ΕΓΚΑΤΑΣΤΑΣΗΣ

ΑΠΑΙΤΟΥΜΕΝΑ ΕΡΓΑΛΕΙΑ ΓΙΑ ΤΗΝ ΕΓΚΑΤΑΣΤΑΣΗ



ΠΕΡΙΕΧΟΜΕΝΟ ΣΕΤ ΣΥΝΑΡΜΟΛΟΓΗΣΗΣ

- A. ΘΕΡΜΑΙΝΟΜΕΝΗ ΜΠΑΡΑ 1 τεμ
- B. ΒΙΔΑ ΡΥΘΜΙΣΗΣ 2 τεμ
- C. ΡΟΖΕΤΑ ΤΟΙΧΟΥ 2 τεμ
- D. ΒΥΣΜΑ ΤΟΙΧΟΥ 5 τεμ
- E. ΒΙΔΑ ΣΤΕΡΕΩΣΗΣ ΤΟΙΧΟΥ 5 τεμ
- F. ΣΤΗΡΙΓΜΑ ΤΟΙΧΟΥ 2 τεμ
- G. ΠΟΔΙ ΣΤΗΡΙΑΣ ΤΟΙΧΟΥ 1 τεμ
- H. ΒΑΣΗ ΤΟΙΧΟΥ 1 τεμ
- J. ΒΙΔΑ ΑΣΦΑΛΙΣΗΣ ΓΙΑ ΠΟΔΙ ΣΤΗΡΙΑΣ 2 τεμ
- K. ΚΛΕΙΔΙ ΑΛΕΝ (3mm) 1 τεμ
- L. ΚΑΛΩΔΙΟ ΙΣΧΥΟΣ 2m 2 τεμ
- M. ΑΝΤΙΣΤΑΣΗ 1 τεμ



Πρέπει να λαμβάνεται ιδιαίτερη προσοχή, για τον τρόπο στερέωσης της πετσετοκρεμάστρας στον τοίχο, λαμβάνοντας υπό όψη τον τύπο και την κατάσταση του ίδιου του τοίχου, και τυχόν πρόσθετες δυνάμεις ή βάρη, πριν από την ολοκλήρωση της εγκατάστασης. Τα βύσματα τοίχου που παρέχονται με το προϊόν μπορεί να μην είναι κατάλληλα για τον τύπο του τοίχου σας. Τα κατάλληλα βύσματα τοίχου θα πρέπει να χρησιμοποιηθούν από τον εγκαταστάτη σας. Σε κάθε περίπτωση συνιστούμε η εγκατάσταση να γίνει από έναν κατάλληλα καταρτισμένο εγκαταστάτη.



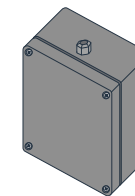
Οι ηλεκτρικές συνδέσεις και τα ηλεκτρολογικά υλικά πρέπει να συμμορφώνονται με τους τοπικούς και διεθνείς κανόνες. Οι συνδέσεις πρέπει να γίνονται σε κουτί διακλάδωσης με βαθμό IP σύμφωνα με τους κανονισμούς. Τα άκρα των καλωδίων δεν πρέπει να αφήνονται εκτεθειμένα μετά τη συναρμολόγηση.

• Ο μετασχηματιστής, το κουτί διακλάδωσης και το καλώδιο τροφοδοσίας δεν περιλαμβάνονται στο σετ.

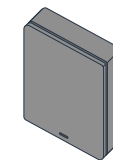
ΑΞΕΣΟΥΑΡ



ΜΕΤΑΣΧΗΜΑΤΙΣΤΗΣ
*Παραγγέλλεται ξεχωριστά



ΚΟΥΤΙ ΔΙΑΚΛΑΔΩΣΗΣ
*Προαιρετικό



ΕΞΥΠΝΟΣ ΔΙΑΚΟΠΤΗΣ ΤΟΙΧΟΥ
*Προαιρετικό

Συνιστούμε να στερεώσετε την πετσοκρεμάστρα σε συμπαγή τοίχο, όπως ένας τοίχος κοιλότητας από τούβλα, πάνελ κόντρα πλακέ / OSB. Χρησιμοποιήστε βύσματα που είναι κατάλληλα για τον τύπο του τοίχου σας. Δεν συνιστούμε την απευθείας στερέωση σε γυψοσανίδες ή σανίδες στήριξης πλακιδίων καθώς αυτό μπορεί να προκαλέσει αποσταθεροποίηση του προϊόντος με την πάροδο του χρόνου.

Δεν πρέπει να διοχετεύεται ρεύμα στο προϊόν μέχρι την ολοκλήρωση της εγκατάστασης, της συντήρησης και του καθαρισμού.

Οι πετσοκρεμάστρα δεν έχει πολικότητα. Μπορεί να χρησιμοποιηθεί μετασχηματιστής SELV κατάλληλης ισχύος και τάσης.

Ένας μετασχηματιστής επαρκεί για μέχρι και 3 θερμαινόμενες μπάρες. Πρόσθετοι μετασχηματιστές πρέπει να εγκατασταθούν (ένας ανά 3 μπάρες), σύμφωνα με τον αριθμό από τις μπάρες που θα εγκατασταθούν.

Δεν υπάρχει όριο στον αριθμό από μπάρες που μπορεί να εγκατασταθούν, αν και πρέπει να δωθεί προσοχή στη συνολική διαθέσιμη ένταση ρεύματος (αμπεράζ) του κυκλώματος.

Η εγγύηση δεν ισχύει σε περίπτωση χρησιμοποιήσετε μετασχηματιστές που δεν παρέχονται από την εταιρεία μας.

Ο μετασχηματιστής πρέπει να εγκατασταθεί μέσα στο ταβάνι ή σε κοιλότητα του τοίχου, μέχρι 2 μέτρα από τις μπάρες και πρέπει να συνδεθεί στην παροχή ρεύματος σύμφωνα με τους τοπικούς και διεθνείς κανονισμούς. Ο μετασχηματιστής πρέπει να είναι εύκολα προσβάσιμος. Εάν τοποθετηθεί στην κοιλότητα του τοίχου, ο μετασχηματιστής πρέπει να βρίσκεται πίσω από μια θύρα πρόσβασης ή από ένα χρονοδιακόπτη/διακόπτη για εύκολη πρόσβαση. Ο μετασχηματιστής πρέπει να έχει εξαερισμό. Συνδέστε τα καλώδια σύνδεσης στον μετασχηματιστή διασφαλίζοντας ότι οι πολλαπλές ράγες είναι συνδεδεμένες παράλληλα.

Η βάση τοίχου να εγκατασταθεί **δεξιά** από τις μπάρες. (Δεξιά πλευρά όπως βλέπεις τις μπάρες στον τοίχο)

Τα καλώδια παροχής ρεύματος δεν πρέπει να ακουμπάνε σε ζεστές επιφάνειες.

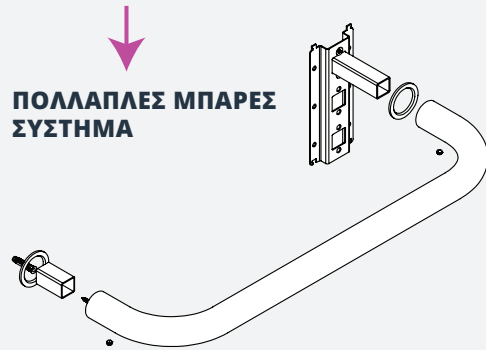
Εάν το καλώδιο τροφοδοσίας ή οι συνδέσεις είναι κατεστραμμένες, δεν πρέπει να επισκευαστούν. Επικοινωνήστε με τον προμηθευτή σας.

Έχουμε πάρει όλα τα μέτρα ώστε να παραλάβετε το προϊόν σε άριστη κατάσταση. Ωστόσο, αν οποιαδήποτε εξάρτημα είναι κατεστραμμένο ή λείπει, επικοινωνήστε με το κατάστημα αγοράς.

ΜΟΝΗΣ ΜΠΑΡΑΣ ΣΥΣΤΗΜΑ



ΠΟΛΛΑΠΛΕΣ ΜΠΑΡΕΣ ΣΥΣΤΗΜΑ



• ΕΓΚΑΤΑΣΤΑΣΗ ΜΟΝΗΣ ΜΠΑΡΑΣ •

• Η καλωδίωση πρέπει να προετοιμαστεί λαμβάνοντας υπόψη το ηλεκτρικό διάγραμμα πριν από την εγκατάσταση. (Δείτε: Σελίδα 11)

- 1- Προετοιμάστε την ηλεκτρική εγκατάσταση σύμφωνα με τη θέση που θέλετε να εγκαταστήσετε τη μπάρα (A) σύμφωνα με τις οδηγίες στο εγχειρίδιο. (Η μπάρα πρέπει να βρίσκεται σε ύψος τουλάχιστον 600 mm από το δάπεδο.)
- 2- Βεβαιωθείτε ότι η σύνδεση του καλωδίου ισχύος 12 VAC (L) από το μετασχηματιστή βρίσκεται στη θέση όπου η μπάρα θα συνδέεται με το στηρίγμα τοίχου(F) που βρίσκεται στα δεξιά.
- 3- Ρυθμίστε το ύψος της θερμαινόμενης μπάρας(A) από το έδαφος χρησιμοποιώντας ένα μέτρο, λαμβάνοντας υπόψη τη θέση του καλωδίου παροχής ισχύος (L).
- 4- Ευθυγραμμίστε τη μπάρα με το έδαφος χρησιμοποιώντας αλφάδι και σημειώστε τη θέση των στηριγμάτων τοίχου(F).

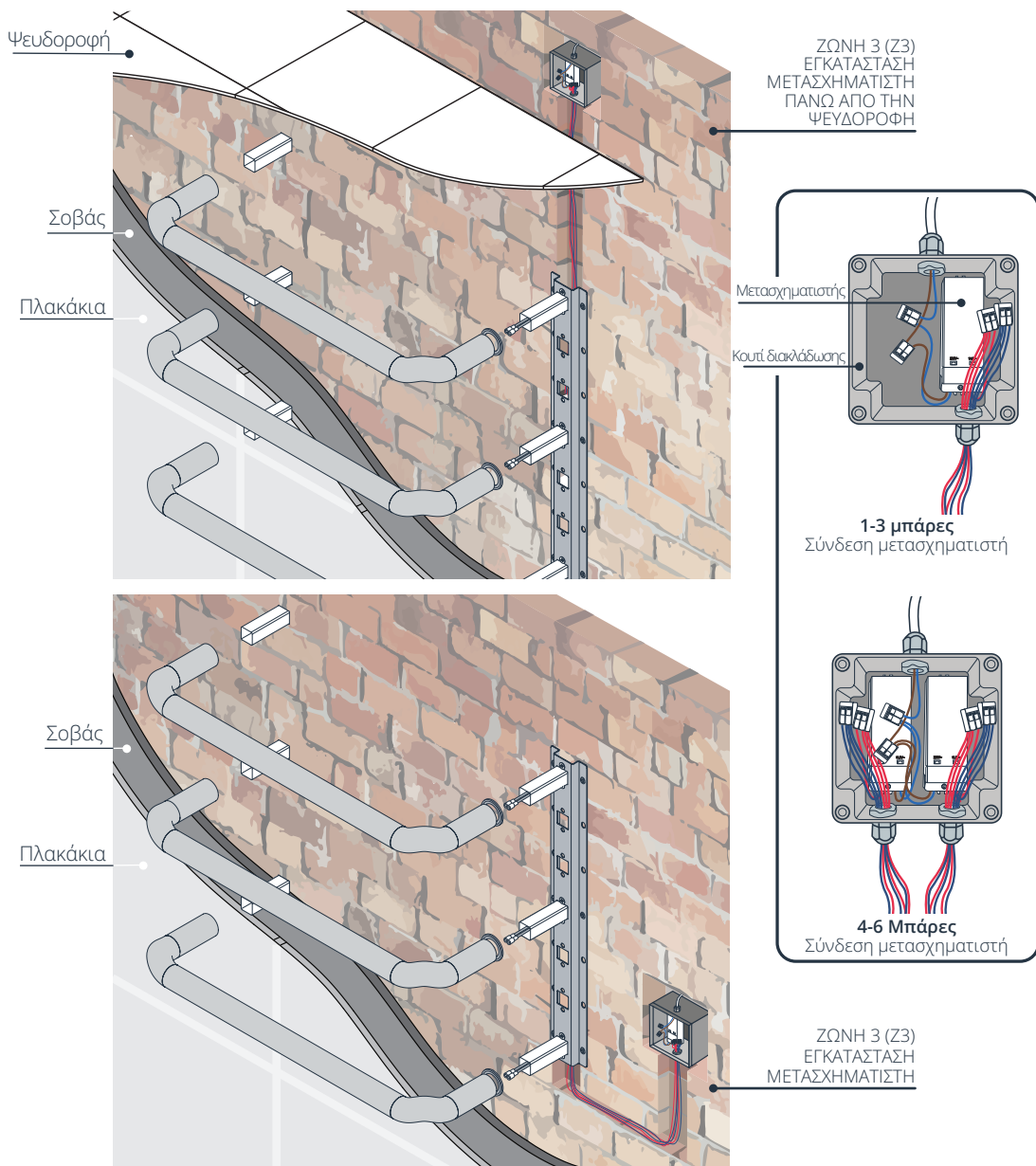
- 1- Ανοίξτε τρύπες (Ø 6 mm) στα σημεία που έχετε σημειώσει. Προσέξτε να μην καταστρέψετε τα καλώδια.
- 2- Καρφώστε τα βύσματα τοίχου (D) στις τρύπες χρησιμοποιώντας ένα σφυρί.
- 3- Περάστε το καλώδιο τροφοδοσίας (L) μέσα από τη βάση στήριξης, από την πλευρά που βρίσκεται το καλώδιο τροφοδοσίας, όπως φαίνεται στο εικόνα.
- 4- Σφίξτε τις βίδες στερέωσης τοίχου(E) στα στηρίγματα τοίχου(F) με ένα κατσαβίδι.

- 1- Περάστε τη ροζέτα τοίχου (C) στα στηρίγματα τοίχου (F) για να καλύψετε τυχόν ατέλειες στην επιφάνεια του τοίχου.
- 2- Συνδέστε την αντίσταση (M) και το καλώδιο τροφοδοσίας (L).

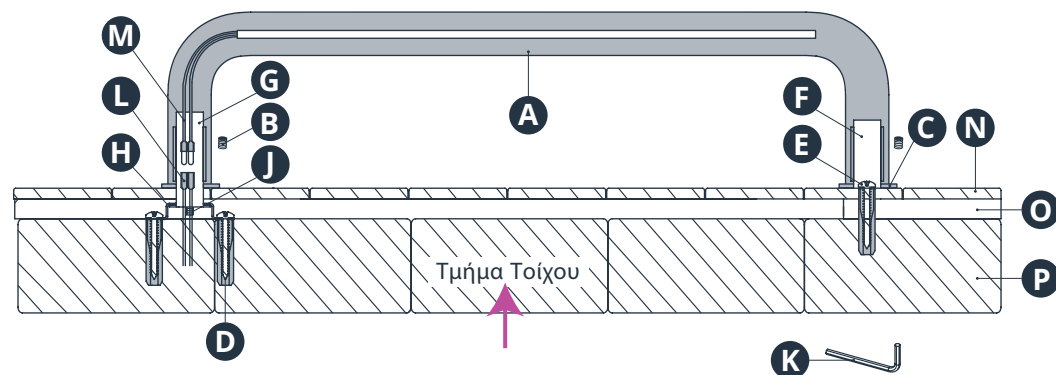
- 1- Τοποθετήστε τη μπάρα(A) στα στηρίγματα τοίχου(F).
- 2- Εισαγάγετε τις βίδες ρύθμισης(B) στις υποδοχές της μπάρας (A) και σφίξτε τις χρησιμοποιώντας ένα κλειδί Allen (3 mm) (K).

• ΠΟΛΛΑΠΛΕΣ ΜΠΑΡΕΣ- ΕΓΚΑΤΑΣΤΑΣΗ •

- Η ηλεκτρική καλωδίωση πρέπει να προετοιμαστεί λαμβάνοντας υπόψη το ηλεκτρικό διάγραμμα πριν από την εγκατάσταση. (Βλέπε: Σελίδα 11)
- Εάν πρόκειται να χρησιμοποιηθούν πολλαπλές βάσεις τοίχου, η επιφάνεια όπου στερεώνονται οι βάσεις πρέπει να προετοιμαστεί εκ των προτέρων.
- Τα καλώδια πρέπει να είναι σε **ελάχιστο βάθος 6 cm** μέσα στον τοίχο σύμφωνα με το **EN 60364-1** και τα εθνικά πρότυπα.



Κάτοψη



A. ΘΕΡΜΑΙΝΟΜΕΝΗ ΜΠΑΡΑ

B. ΒΙΔΑ ΡΥΘΜΙΣΗΣ

C. ΡΟΖΕΤΑ ΤΟΙΧΟΥ

D. ΒΥΣΜΑ ΤΟΙΧΟΥ

E. ΒΙΔΑ ΣΤΕΡΕΩΣΗΣ ΤΟΙΧΟΥ

F. ΣΤΗΡΙΓΜΑ ΤΟΙΧΟΥ

G. ΠΟΔΙ ΣΤΗΡΙΞΗΣ ΤΟΙΧΟΥ

H. ΒΑΣΗ ΤΟΙΧΟΥ

J. ΒΙΔΑ ΑΣΦΑΛΙΣΗΣ ΓΙΑ ΠΟΔΙ ΣΤΗΡΙΞΗΣ

K. ΚΛΕΙΔΙ ΑΛΕΝ (3mm)

L. ΚΑΛΩΔΙΟ ΙΣΧΥΟΣ 2m

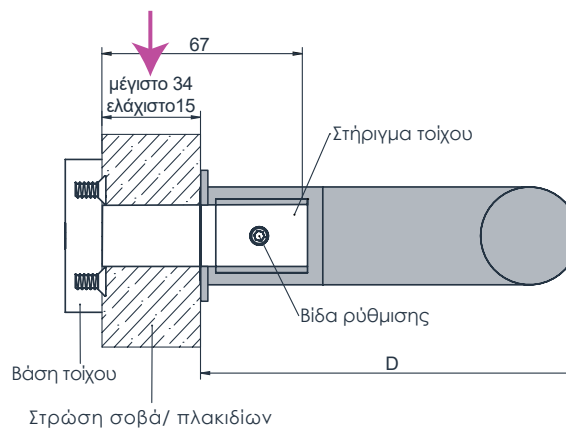
M. ΑΝΤΙΣΤΑΣΗ

N. ΠΛΑΚΑΚΙ

O. ΣΟΒΑΣ

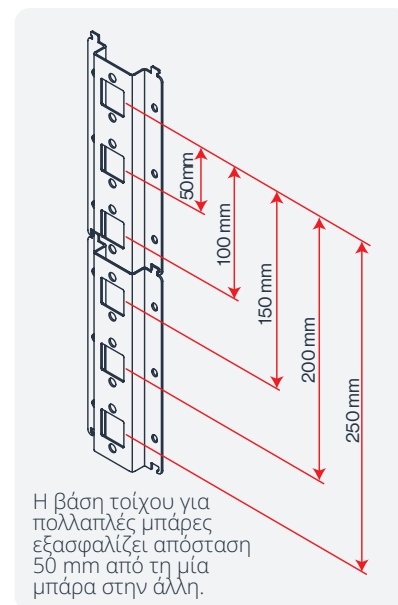
P. ΤΟΙΧΟΣ

ΠΛΑΓΙΑ ΤΟΜΗ

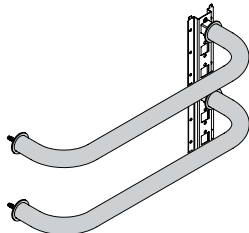
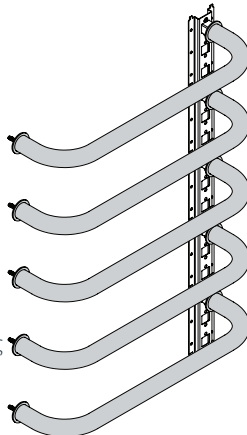
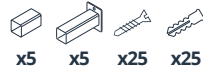
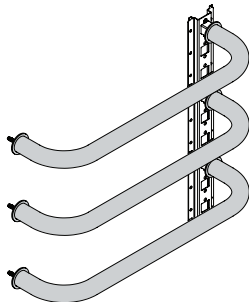
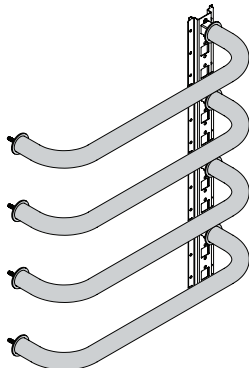
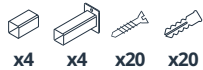
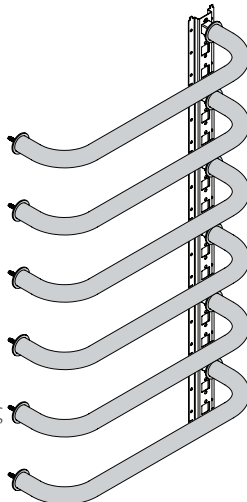
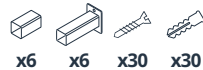


Ο σοβάς/ πλακίδια (N, O) πρέπει να έχουν **μέγιστο βάθος 34 mm** και **ελάχιστο βάθος 15 mm**.

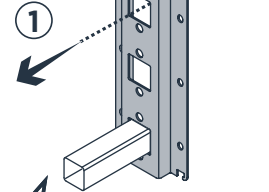
Αυτό περιλαμβάνει την τοποθέτηση πλακιδίων σε οποιαδήποτε σανίδα.



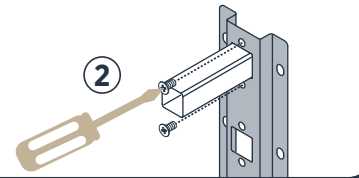
Η βάση τοίχου για πολλαπλές μπάρες εξασφαλίζει απόσταση 50 mm από τη μία μπάρα στην άλλη.

ΣΤΗΡΙΓΜΑ
ΤΟΙΧΟΥ (F)ΠΟΔΙ ΣΤΗΡΙΞΗΣ
ΤΟΙΧΟΥ (G)ΒΙΔΑ ΣΤΕΡΕΩΣΗΣ
ΤΟΙΧΟΥ (E)Βύσμα
τοίχου (D)Βάση
τοίχου (H)2 μπάρες
εξαρτήματα τοποθέτησης5 μπάρες
εξαρτήματα τοποθέτησης3 μπάρες
εξαρτήματα τοποθέτησης4 μπάρες
εξαρτήματα τοποθέτησης6 μπάρες
εξαρτήματα τοποθέτησης

I



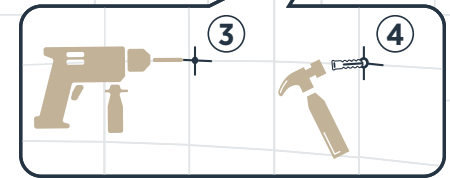
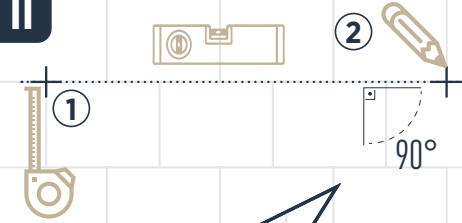
2



1- Περάστε τα πόδια στήριξης τοίχου (G) στην ανάλογη θέση της βάσης τοίχου (H) σύμφωνα με την απόσταση που θέλετε να έχουν οι μπάρες (A) μεταξύ τους.

2- Βιδώστε τα στηρίγματα τοίχου (F) στη βάση τοίχου (H) με καταβίδι.

II



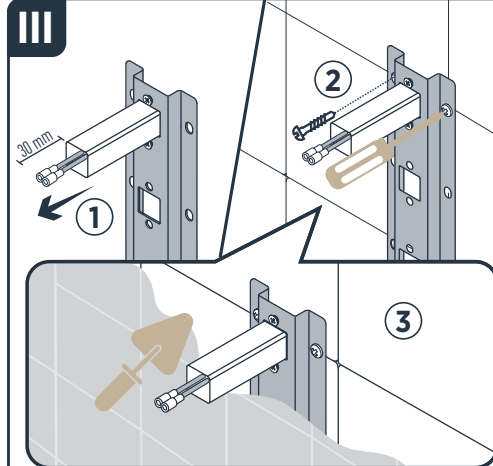
1- Ρυθμίστε το ύψος της βάσης τοίχου (H) από το δάπεδο με χρήση μέτρου. (Η βάση τοίχου πρέπει να τοποθετηθεί έτσι ώστε η χαμηλότερη μπάρα να είναι τουλάχιστον 600 mm πάνω από το δάπεδο.)

2- Τοποθετείστε τη βάση τοίχου (H) στο επιθυμητό σημείο, ευθυγραμμιστείτε με το έδαφος χρησιμοποιώντας αλφάδι και σημειώστε τη θέση των οπών στερέωσης στον τοίχο.

3- Ανοίξτε τρύπες (Ø 6 mm) στα σημεία που έχετε σημειώσει.

4- Καρφώστε τα βύσματα τοίχου (D) στις τρύπες χρησιμοποιώντας ένα σφυρί.

III

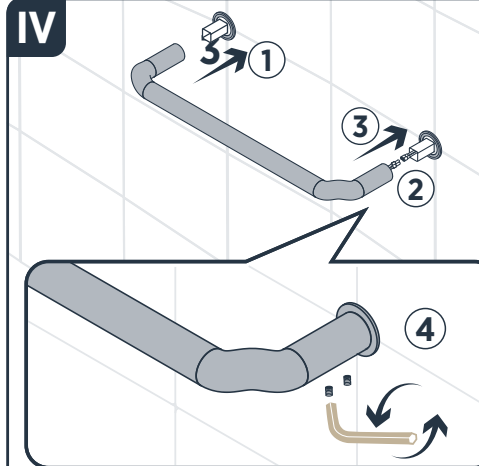


1- Τοποθετήστε το καλώδιο τροφοδοσίας (L) στο κανάλι της βάσης τοίχου (H) και περάστε το μέσα από το πόδι στήριξης τοίχου (G).

2- Βιδώστε τη βίδα στερέωσης τοίχου (E) της βάσης τοίχου (H) που περάσατε το καλώδιο στα βύσματα τοίχου (D) της δεξιάς πλευράς και μετά της αριστερής πλευράς.

3- Τοποθετήστε τα πλακίδια/ σοβά (N, O) έτσι ώστε το πόδι στήριξης τοίχου (G), μέσα από το οποίο διέρχεται το καλώδιο ισχύος (L), να προεξέχει από την επιφάνεια τοίχου.

IV



1- Περάστε τη ροζέτα τοίχου (C) στα στηρίγματα τοίχου (F, G) για να καλύψετε τυχόν ατέλειες του τοίχου.

2- Συνδέστε την αντίσταση (M) και το καλώδιο τροφοδοσίας (L).

3- Τοποθετήστε τη μπάρα (A) στα στηρίγματα τοίχου (F, G).

4- Εισαγάγετε τις βίδες ρύθμισης (B) στις υποδοχές της βάσης τοίχου (A) και της μπάρας και σφίξτε τις χρησιμοποιώντας ένα κλειδί Allen (3 mm) (K).

ΠΡΟΕΙΔΟΠΟΙΗΣΕΙΣ ΓΙΑ ΤΗΝ ΗΛΕΚΤΡΙΚΗ ΕΓΚΑΤΑΣΤΑΣΗ/ ΗΛΕΚΤΡΟΛΟΓΙΚΑ ΣΧΕΔΙΑ

Εάν μια σταθερή συσκευή δεν είναι εξοπλισμένη με καλώδιο τροφοδοσίας και φως ή με άλλα μέσα αποσύνδεσης από το δίκτυο για το διαχωρισμό των επαφών όλων των πόλων ώστε να υπάρξει πλήρη αποσύνδεση υπό συνθήκες υπέρτασης κατηγορίας III, τα μέσα για την αποσύνδεση πρέπει να ενσωματωθούν στη σταθερή καλωδίωση.

Το σύστημα καλωδίωσης πρέπει να είναι εξοπλισμένο με έναν πολυπολικό διακόπτη κυκλώματος με ελάχιστο άνοιγμα επαφής 3 mm.

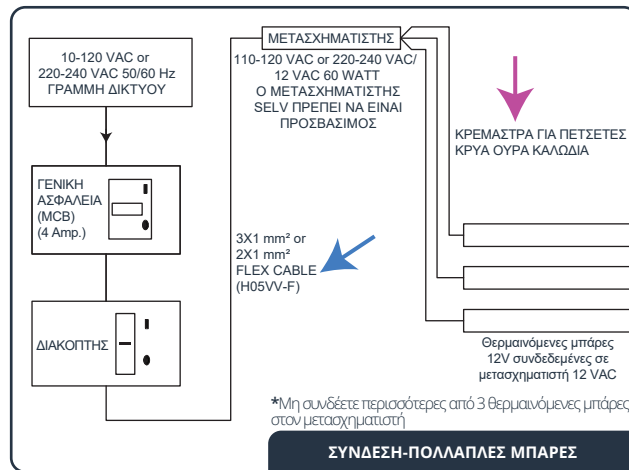
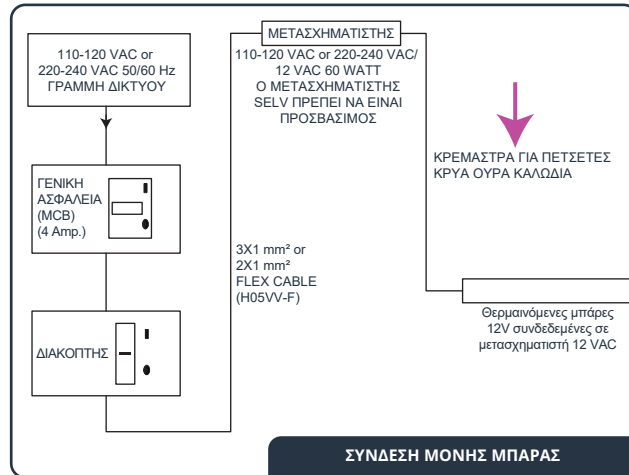
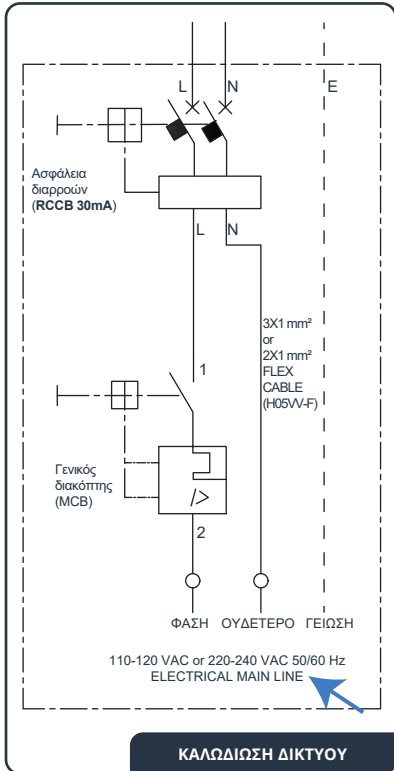
Για να χρησιμοποιήσετε το προϊόν, πρέπει να χρησιμοποιήσετε μετασχηματιστή SELV με τάση ίση με αυτή που δηλώνεται στην ετικέτα του προϊόντος. Ελέγξτε τη συμβατότητα του προϊόντος και του μετασχηματιστή με την τάση του δικτύου. Η ασφάλεια είναι εγγυημένη μόνο και αποκλειστικά όταν η πετσετοκρεμάστρα είναι συνδεδεμένη με γειωμένο ηλεκτρικό δίκτυο, όπως απαιτείται από τα τρέχοντα πρότυπα ασφαλείας (μόνο έκδοση CL1).

Εάν η μόνωση της συσκευής είναι κατηγορίας I, πρέπει να γειωθεί. Πρέπει να λειτουργεί υπό τις δηλωμένες συνθήκες τάσης και συχνότητας δικτύου (π.χ. 230VAC/50Hz).

Κατά τις εργασίες εγκατάστασης και συντήρησης, το ηλεκτρικό κύκλωμα πρέπει να είναι κλειστό από τον κεντρικό διακόπτη. Συνιστάται η αφαίρεση της ασφάλειας ή η απενεργοποίηση του διακόπτη κυκλώματος στον ηλεκτρικό πίνακα ενώ η εργασία είναι σε εξέλιξη. (Η απενεργοποίηση του διακόπτη δεν αρκεί. Θα πρέπει να χρησιμοποιείται προειδοποιητικό σήμα).

Βεβαιωθείτε ότι η ονομαστική τάση της πετσετοκρεμάστρας είναι ίδια με την τάση τροφοδοσίας.

Βεβαιωθείτε ότι το σύστημα τροφοδοσίας ρεύματος είναι συνδεδεμένο μέσω MCB (Μαγνητοθερμικός διακόπτης κυκλώματος) και RCCB (αντιηλεκτροπληξιακή ασφάλεια).



Δεν υπάρχει πολικότητα στις πετσετοκρεμάστρες. Λειτουργεί με τάση 12 V. Ανάλογα τον τύπο του μετασχηματιστή που χρησιμοποιείται, η γείωση μπορεί να συνδεθεί στην είσοδο τροφοδοσίας του μετασχηματιστή.

Τα καλώδια τροφοδοσίας είναι χρωματισμένα σύμφωνα με τον ακόλουθο κωδικό:

**ΜΠΛΕ - ΟΥΔΕΤΕΡΟ (N)
ΚΑΦΕ / ΜΑΥΡΟ - LIVE (L)
ΠΡΑΣΙΝΟ / ΚΙΤΡΙΝΟ - ΓΗ (E)**

Καθώς τα χρώματα των καλωδίων του δικτύου τροφοδοσίας μπορεί να μην αντιστοιχούν στις εγχρωμες σημάνσεις των ακροδεκτών στο βύσμα σας, προχωρήστε ως εξής:

- Το καλώδιο που είναι χρωματισμένο με ΠΡΑΣΙΝΟ και ΚΙΤΡΙΝΟ πρέπει να συνδεθεί στον ακροδέκτη στο βύσμα που επισημαίνεται με το γράμμα (E) ή (G).
- Το καλώδιο που είναι χρωματισμένο ΜΠΛΕ πρέπει να συνδεθεί στον ακροδέκτη που είναι χρωματισμένος με το γράμμα (N).
- Το καλώδιο που είναι χρωματισμένο ΚΑΦΕ ή μαύρο πρέπει να συνδεθεί στον ακροδέκτη που είναι χρωματισμένος με το γράμμα (L).

ΠΡΟΕΙΔΟΠΟΙΗΣΗ: Η εταιρεία μας δεν μπορεί να θεωρηθεί υπεύθυνη για προβλήματα που προκύπτουν κατά τη χρήση χωρίς γείωση. (Ισχύει μόνο για την έκδοση Class I)

ΠΡΟΕΙΔΟΠΟΙΗΣΗ: ΠΟΤΕ μην ενώνετε τη γείωση με ουδέτερη γραμμή. (Ισχύει μόνο για έκδοση Κατηγορίας I)

ΠΡΟΕΙΔΟΠΟΙΗΣΗ: Η πετσετοκρεμάστρα δεν πρέπει να χρησιμοποιείται σε εφαρμογές όπου δεν υπάρχει γραμμή γείωσης ή η γραμμή γείωσης δεν είναι κατάλληλη σύμφωνα με τους κανόνες. (Ισχύει μόνο για την έκδοση Class I)

- Η πετσετοκρεμάστρα δε μπορεί να συνδεθεί απευθείας σε τάση 230V.
- Η τάση του δικτύου και ισχύς της εγκατάστασης πρέπει να ταυριάζουν με την τάση και την ισχύ της πετσετοκρεμάστρας.

ΕΓΓΥΗΣΗ

- Η εγγύηση δεν ισχύει σε περίπτωση κακής χρήσης ή εγκατάστασης.

• Το προϊόν καλύπτεται από εγγύηση 2 ετών. Προϊόντα που παρουσιάζουν προβλήματα λόγω τάσης δικτύου, λανθασμένης εγκατάστασης, εσφαλμένης χρήσης, λανθασμένο καθαρισμό κ.λπ. δεν καλύπτονται από την εγγύηση.

- Η εγγύηση δεν ισχύει σε περίπτωση που χρησιμοποιηθεί μετασχηματιστής από άλλη εταιρία.

• Ο κατασκευαστής δεν φέρει ευθύνη για οποιαδήποτε παράβαση των δικαιωμάτων πνευματικής ιδιοκτησίας και συμμόρφωσης των Αγαθών με κανόνες και κανονισμούς των χωρών όπου πωλούνται τα εμπορεύματα.

ΣΕΡΒΙΣ ΜΕΤΑ ΤΗΝ ΠΩΛΗΣΗ

Εάν το προϊόν φαίνεται κατεστραμμένο όταν παραλάβετε ή δε λειτουργεί σωστά, παρακαλώ επικοινωνήστε άμεσα με τον αντιπρόσωπο μας.

Για να σας βοηθήσουμε, θα χρειαστούμε τα εξής πληροφορίες: όνομα και αριθμός μοντέλου (στο πίσω μέρος του προϊόντος) τη φύση του ελαττώματος και την ημερομηνία αγοράς. Παρακαλούμε διατηρήστε την απόδειξη αγοράς.

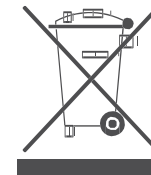
Οι πληροφορίες που δίνονται σε αυτό το έγγραφο αφορούν καθοδήγηση προς τον χρήστη. Ισχύοντες κανόνες και κανονισμοί πρέπει πάντα να τηρούνται από ειδικούς τεχνικούς. Τα προϊόντα πρέπει να εγκατασταθούν από ένα διαπιστευμένο τεχνικό.

Ο κατασκευαστής δε μπορεί να θεωρηθεί υπεύθυνος εάν το προϊόν δεν είναι εγκατεστημένο και δεν χρησιμοποιείται σύμφωνα με αυτές τις οδηγίες. Οι οδηγίες εγκατάστασης και τα χειρίδια λειτουργίας πρέπει να παραδοθούν στον τελικό χρήστη για μελλοντική χρήση.

Ο κατασκευαστής και ο διανομέας διατηρεί το δικαίωμα να αλλάξει τις προδιαγραφές του προϊόντος.

Σε περίπτωση ζημίας κατά τη μεταφορά, μη παραλάβετε το προϊόν και μη το συναρμολογήσετε. Ενημερώστε μας σε περίπτωση οποιασδήποτε ζημίας.

ΠΑΡΑΤΗΡΗΣΕΙΣ ΓΙΑ ΤΟ ΠΕΤΑΜΑ ΤΟΥ ΠΡΟΙΟΝΤΟΣ ΠΟΥ ΙΣΧΥΟΥΝ ΣΤΗΝ Ε.Ε.



Το σύμβολο του διαγραμμένου κάδου απορριμάτων πάνω στο προϊόν σας υπενθυμίζει ότι στην Ε.Ε. όλα τα ηλεκτρικά και ηλεκτρονικά προϊόντα και οι μπαταρίες πρέπει να πετιούνται ξεχωριστά από τα υπόλοιπα απορρίματα στο τέλος του κύκλου ζωής τους.

Μη πετάξετε το προϊόν μαζί με οικιακά απορρίματα. Επιτρέπεται το προϊόν σε σημείο ανακύκλωσης συσκευών για να αποφυγείτε την πρόκληση βλάβης στο περιβάλλον ή στην ανθρώπινη υγεία και για να προωθήσετε τις βιώσιμες επαναχρησιμοποιούμενες πηγές υλικών. Πληροφορίες ανακύκλωσης υπάρχουν διαθέσιμες, στις τοπικές αρχές απορριμάτων και σε εθνικούς οργανισμούς.

Ο κατασκευαστής δεν ευθύνεται για τυχόν τυπογραφικά λάθη και διατηρεί το δικαίωμα να κάνει αλλαγές στο προϊόν. Το έγγραφο αυτό δε μπορεί να αντιγραφεί ολόκληρως ή μερικώς χωρίς την έγγραφη έγκριση του κατασκευαστή.



www.baklatsidis.gr

21.01.2025 Rev:00
R.EYS.KK.00260



R.EYS.KK.00260