

# ΟΔΗΓΙΕΣ ΧΡΗΣΗΣ ΓΙΑ ΑΝΟΞΕΙΔΩΤΑ ΜΟΝΤΕΛΑ

## ΑΠΑΙΤΟΥΜΕΝΑ ΕΡΓΑΛΕΙΑ ΓΙΑ ΤΗΝ ΕΓΚΑΤΑΣΤΑΣΗ



ΗΛΕΚΤΡΙΚΟ  
ΤΡΥΠΑΝΙ



ΑΛΦΑΔΙ



ΒΙΔΟΛΟΓΟ ΜΠΑΤΑΡΙΑΣ  
(ΧΩΡΙΣ ΚΑΛΩΔΙΟ)  
ΚΑΙ ΣΤΑΥΡΟΚΑΤΣΑΒΙΔΟ



ΜΕΤΡΟΤΑΙΝΙΑ



ΣΦΥΡΙ



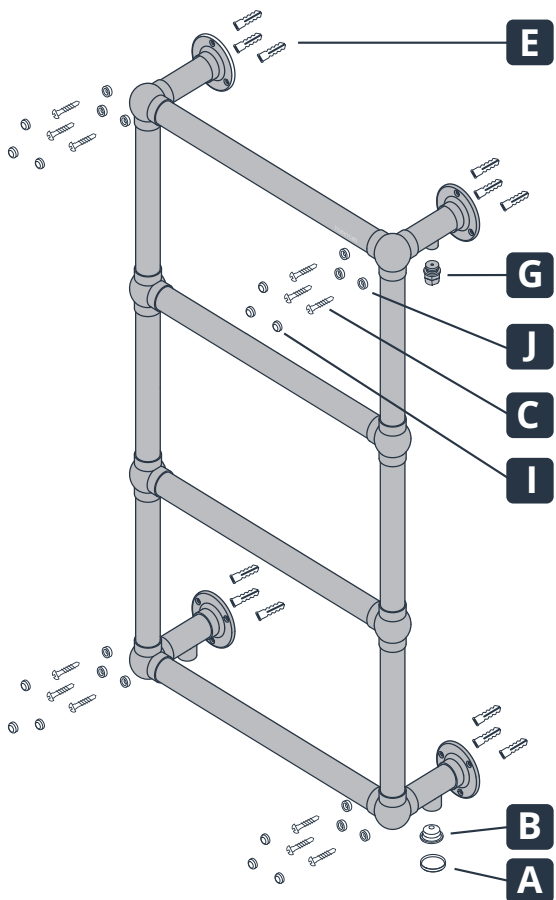
ΣΚΑΛΑ  
(ΓΙΑ ΨΗΛΑ ΜΟΝΤΕΛΑ)



ΚΛΕΙΔΙ  
ALLEN

# THERMOMO

## ΟΔΗΓΙΕΣ ΕΓΚΑΤΑΣΤΑΣΗΣ ΓΙΑ ΤΟ ΜΟΝΤΕΛΟ ΑΔΕΛΡΗ



## ΠΕΡΙΕΧΟΜΕΝΟ ΣΕΤ ΣΥΝΑΡΜΟΛΟΓΗΣΗΣ

ΔΙΑΚΟΣΜΗΤΙΚΟ ΚΑΠΑΚΙ (x1)  
(ΜΟΝΟ ΓΙΑ ΤΑ ΜΟΝΤΕΛΑ ΜΕ ΦΙΝΙΡΙΣΜΑ ΚΑΘΡΕΠΤΗ)

A



ΤΥΦΛΟ ΒΥΣΜΑ (x1)

B



ΒΙΔΑ ΣΤΕΡΕΩΣΗΣ ΤΟΙΧΟΥ (x12)

C



ΒΥΣΜΑ ΤΟΙΧΟΥ (x12)

E



ΕΞΑΕΡΙΣΤΗΡΑΣ (x1)

G



ΡΟΖΕΤΑ ΒΙΔΑΣ (x12)

J

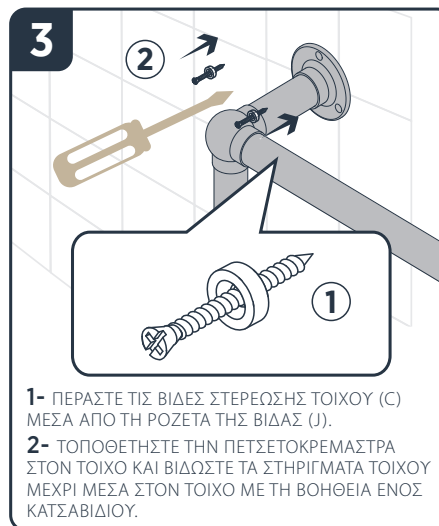


ΚΑΛΥΜΜΑ ΒΙΔΑΣ (x12)

I



## ΕΓΚΑΤΑΣΤΑΣΗ



- ΤΟΠΟΘΕΤΗΣΤΕ ΤΗΝ ΠΕΤΣΕΤΟΚΡΕΜΑΣΤΡΑ ΤΟΥΛΑΧΙΣΤΟΝ 12,5cm ΑΠΟ ΤΟ ΠΑΤΩΜΑ
- ΜΟΝΩΣΤΕ ΤΥΛΙΓΟΝΤΑΣ ΜΕ ΤΑΙΝΙΑ ΡΤΦΕ ΤΑ ΣΠΕΙΡΩΜΑΤΑ ΠΡΟΤΟΥ ΤΟΠΟΘΕΤΗΣΤΕ ΤΙΣ ΒΑΛΒΙΔΕΣ.
- ΒΑΛΤΕ ΥΓΡΗ ΣΙΛΙΚΟΝΗ ΣΕ ΟΛΑ ΤΑ ΣΠΕΙΡΩΕΙΔΗ ΣΗΜΕΙΑ ΠΟΥ ΠΕΡΙΧΟΥΝ ΦΛΑΝΤΖΕΣ.
- ΣΥΝΔΕΣΤΕ ΤΗΝ ΠΕΤΣΕΤΟΚΡΕΜΑΣΤΡΑ ΣΤΙΣ ΣΩΛΗΝΩΣΕΙΣ ΑΦΟΥ ΕΧΕΤΕ ΑΚΟΛΟΥΘΗΣΕΙ ΤΑ ΒΗΜΑΤΑ ΤΩΝ ΟΔΗΓΙΩΝ ΕΓΚΑΤΑΣΤΑΣΗΣ.
- ΜΗ ΞΕΧΑΣΤΕ ΝΑ ΒΓΑΛΕΤΕ ΤΟΝ ΑΕΡΑ ΠΟΥ ΕΙΝΑΙ ΠΑΠΙΔΕΥΜΕΝΟΣ ΜΕΣΑ ΣΤΗΝ ΠΕΤΣΕΤΟΚΡΕΜΑΣΤΡΑ ΑΦΟΥ ΤΗ ΣΥΝΔΕΣΤΕ ΣΤΙΣ ΣΩΛΗΝΩΣΕΙΣ.



www.baklatsidis.gr



25.05.2023 Rev:00  
R.EYS.KK.00208

