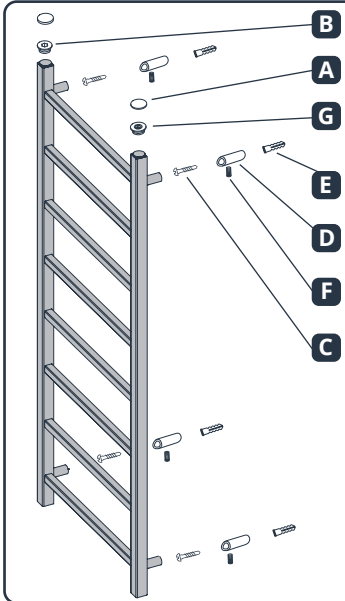


# ΟΔΗΓΙΕΣ ΧΡΗΣΗΣ ΓΙΑ ΑΝΟΞΕΙΩΤΑ ΜΟΝΤΕΛΑ



# TH<sub>3</sub>RMΟ

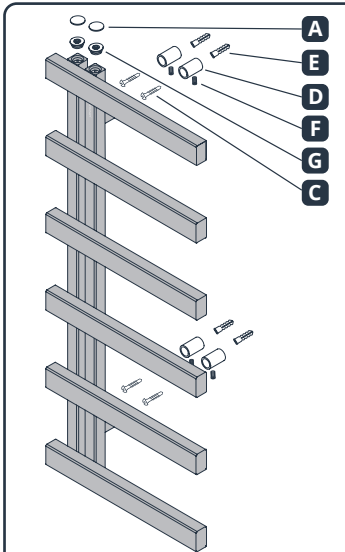
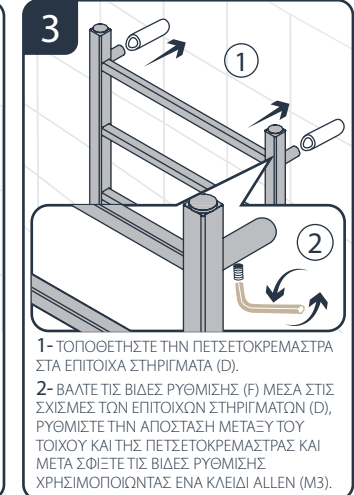
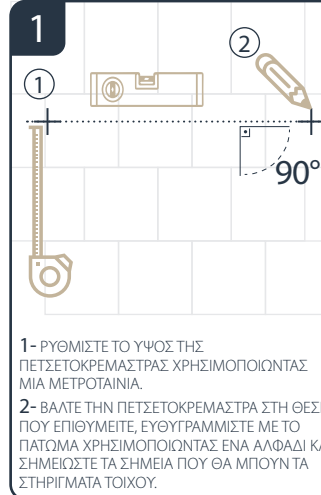


## ΟΔΗΓΙΕΣ ΕΓΚΑΤΑΣΤΑΣΗΣ ΓΙΑ ΤΑ ΜΟΝΤΕΛΑ: BELLAVIA, TEMPO, SPARK

### ΠΕΡΙΕΧΟΜΕΝΟ ΣΕΤ ΣΥΝΑΡΜΟΛΟΓΗΣΗΣ

<b>ΔΙΑΚΟΣΜΗΤΙΚΟ ΚΑΠΑΚΙ (x2)</b> (ΜΟΝΟ ΓΙΑ ΤΑ ΜΟΝΤΕΛΑ ΜΕ ΦΙΝΙΣΜΑ ΚΑΒΡΕΤΤΗ)	<b>ΤΥΦΛΟ ΒΥΣΜΑ (x1)</b>	<b>ΕΞΑΕΡΙΣΤΗΡΑΣ (x1)</b>
<b>A</b>	<b>B</b>	<b>G</b>
<b>ΒΙΔΑ ΣΤΕΡΕΩΣΗΣ ΤΟΙΧΟΥ (x4)</b>	<b>ΣΤΗΡΙΓΜΑ ΤΟΙΧΟΥ (x4)</b>	<b>ΕΙΔΙΚΕΣ ΠΕΡΙΠΤΩΣΕΙΣ</b> * ΤΑ Α ΚΑΙ Β ΔΕΝ ΣΥΜΠΕΡΙΛΑΜΒΑΝΟΝΤΑΙ ΣΤΟ ΣΕΤ ΣΥΝΑΡΜΟΛΟΓΗΣΗΣ ΤΟΥ ΜΟΝΤΕΛΟΥ SPARK.
<b>C</b>	<b>D</b>	
<b>ΒΥΣΜΑ ΤΟΙΧΟΥ (x4)</b>	<b>ΒΙΔΑ ΡΥΘΜΙΣΗΣ (x4)</b>	
<b>E</b>	<b>F</b>	

## ΕΓΚΑΤΑΣΤΑΣΗ

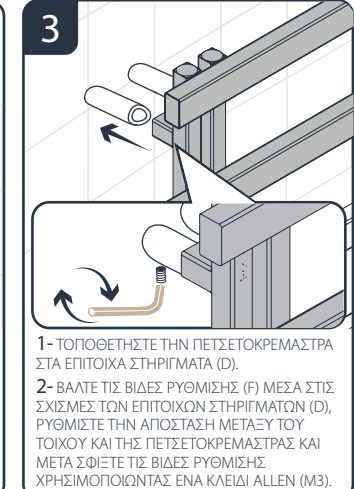
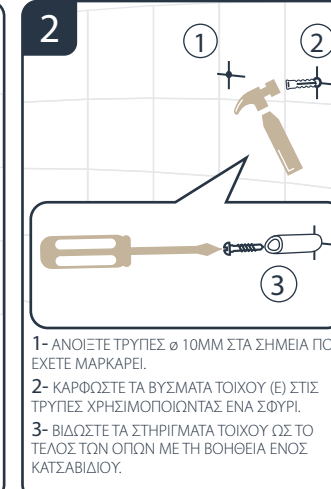


## ΟΔΗΓΙΕΣ ΕΓΚΑΤΑΣΤΑΣΗΣ ΓΙΑ ΤΑ ΜΟΝΤΕΛΑ: ACCENT, SOLO, VIVO

### ΠΕΡΙΕΧΟΜΕΝΟ ΣΕΤ ΣΥΝΑΡΜΟΛΟΓΗΣΗΣ

<b>ΔΙΑΚΟΣΜΗΤΙΚΟ ΚΑΠΑΚΙ (x2)</b> (ΜΟΝΟ ΓΙΑ ΤΑ ΜΟΝΤΕΛΑ ΜΕ ΦΙΝΙΣΜΑ ΚΑΒΡΕΤΤΗ)	<b>ΒΙΔΑ ΣΤΕΡΕΩΣΗΣ ΤΟΙΧΟΥ (x4)</b>	<b>ΣΤΗΡΙΓΜΑ ΤΟΙΧΟΥ (x4)</b>
<b>A</b>	<b>C</b>	<b>D</b>
<b>ΒΥΣΜΑ ΤΟΙΧΟΥ (x4)</b>	<b>ΒΙΔΑ ΡΥΘΜΙΣΗΣ (x4)</b>	<b>ΕΞΑΕΡΙΣΤΗΡΑΣ (x2)</b>
<b>E</b>	<b>F</b>	<b>G</b>

## ΕΓΚΑΤΑΣΤΑΣΗ



- ΤΟΠΟΘΕΤΗΣΤΕ ΤΗΝ ΠΕΤΣΕΤΟΚΡΕΜΑΣΤΡΑ ΤΟΥΛΑΧΙΣΤΟΝ 12,5cm ΑΠΟ ΤΟ ΠΑΤΩΜΑ
- ΜΟΝΩΣΤΕ ΤΥΛΙΓΟΝΤΑΣ ΜΕ ΤΑΙΝΙΑ ΡΤΦΕ ΤΑ ΣΠΕΙΡΩΜΑΤΑ ΠΡΟΤΟΥ ΤΟΠΟΘΕΤΗΣΤΕ ΤΙΣ ΒΑΛΒΙΔΕΣ.
- ΒΑΛΤΕ ΥΓΡΗ ΣΙΛΙΚΟΝΗ ΣΕ ΟΛΑ ΤΑ ΣΠΕΙΡΩΕΙΔΗ ΣΗΜΕΙΑ ΠΟΥ ΠΕΡΙΕΧΟΥΝ ΦΛΑΝΤΖΕΣ.
- ΣΥΝΔΕΣΤΕ ΤΗΝ ΠΕΤΣΕΤΟΚΡΕΜΑΣΤΡΑ ΣΤΙΣ ΣΩΛΗΝΩΣΕΙΣ ΑΦΟΥ ΕΧΕΤΕ ΑΚΟΛΟΥΘΗΣΕΙ ΤΑ ΒΗΜΑΤΑ ΤΩΝ ΟΔΗΓΙΩΝ ΕΓΚΑΤΑΣΤΑΣΗΣ.
- ΜΗ ΞΕΧΑΣΤΕ ΝΑ ΒΑΛΑΤΕ ΤΟΝ ΑΕΡΑ ΠΟΥ ΕΙΝΑΙ ΠΑΡΑΠΛΕΥΜΕΝΟΣ ΜΕΣΑ ΣΤΗΝ ΠΕΤΣΕΤΟΚΡΕΜΑΣΤΡΑ ΑΦΟΥ ΤΗ ΣΥΝΔΕΣΤΕ ΣΤΙΣ ΣΩΛΗΝΩΣΕΙΣ.



www.baklatsidis.gr

EN<sup>+</sup> EURONORM  
**442**

25.05.2023 Rev:00  
R.EY.KK.00207

